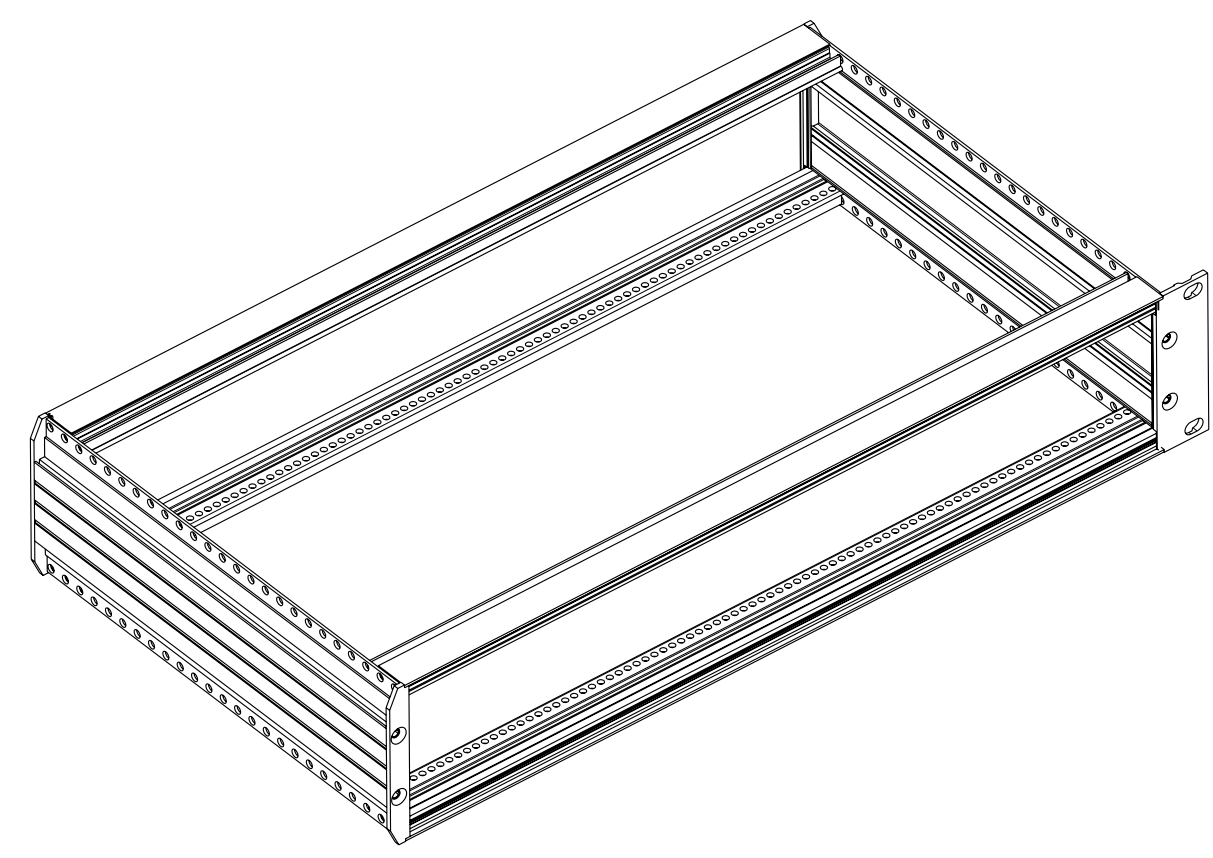
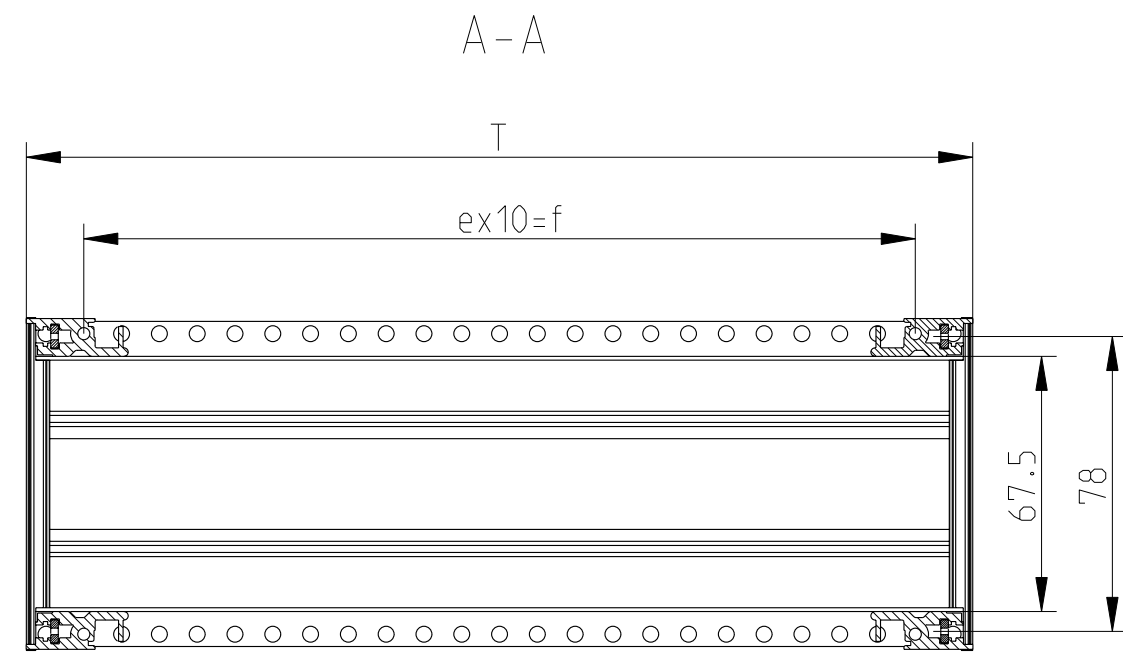
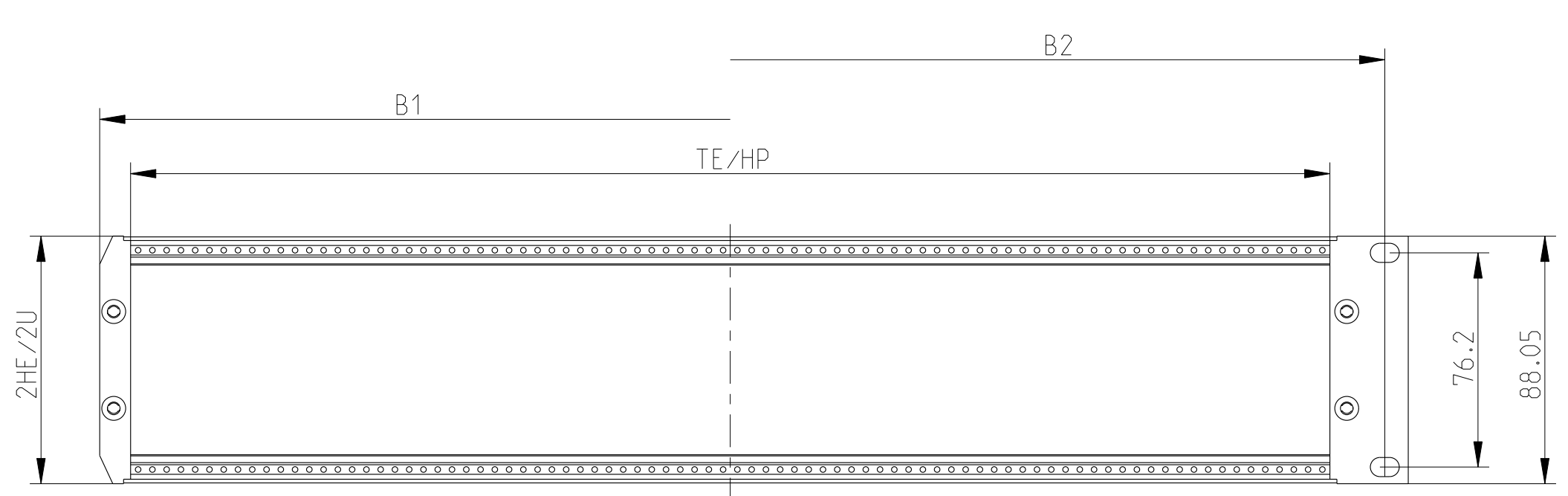


The reproduction, distribution and utilization of this document as well as the communication of its contents to others without explicit authorization is prohibited. All rights reserved in the event of a patent, utility model or design.  
 Weitergabe sowie Vervielfältigung dieser Unterlage, Verwertung und Mitteilung ihres Inhalts ist nicht gestattet, soweit nicht ausdrücklich zugestanden. Zuwiderhandlungen werden rechtlich verfolgt. Alle Rechte vorbehalten, insbesondere im Falle der Patentierung oder GfL-Eintragung.



3:10

Ausführung Typ	
ohne EMV without EMC	EMV EMC

2)

Zg.Nr. drw.no.	TE/HP	B1	B2	T	e	f	RAL	Art.Nr. part no.	Art.Nr. part no.
_01	42	235.6	251.6	250.4	22	220.0	7035	3982000	3983000
_02	84	449.0	465.1	250.4	22	220.0	7035	3982010	3983010
_03	42	235.6	251.6	310.4	28	280.0	7035	3982020	3983020
_04	84	449.0	465.1	310.4	28	280.0	7035	3982030	3983030

- 1) Aluminium Profil chromatiert , Seitenteile Aluminium RAL7035  
aluminium profil chromated; side panel aluminium RAL 7035
- 2) Standardprodukt: alle weiteren Typen auf Anfrage  
standard product: all other types on request
- 3) Technische Änderungen vorbehalten  
subject to change without notice

Dieses Bauteil unterliegt den Reglementierungen der RoHS Richtlinie und deren Umsetzung im ElektroG.

This component is subject to the RoHS directive and its applications within the Electrical and Electronic Equipment Act (ElektroG).

	Toleranzen tolerances		Oberfläche surface		Maßstab/scale 1:2		
			---				
		Date	26.08.04	VM-Ripac 2HE VM-Ripac 2U			
		Name	Küster				
		Prf.	Schaffer				
01	HT0120	16.06.14	Kör.	<b>HEITEC</b>			1 Blätter sheets Blatt sheet
Rev.	Rev no.	Date	Name				
				P0135201MR52_01-99			1

CAD